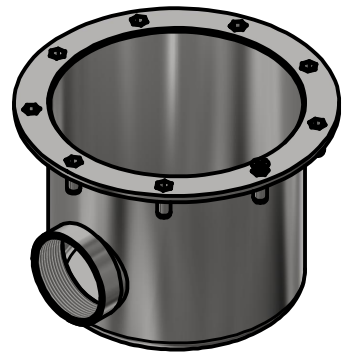
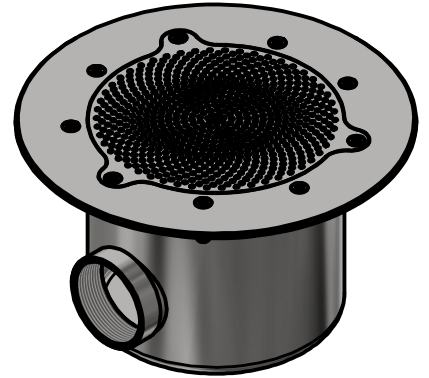
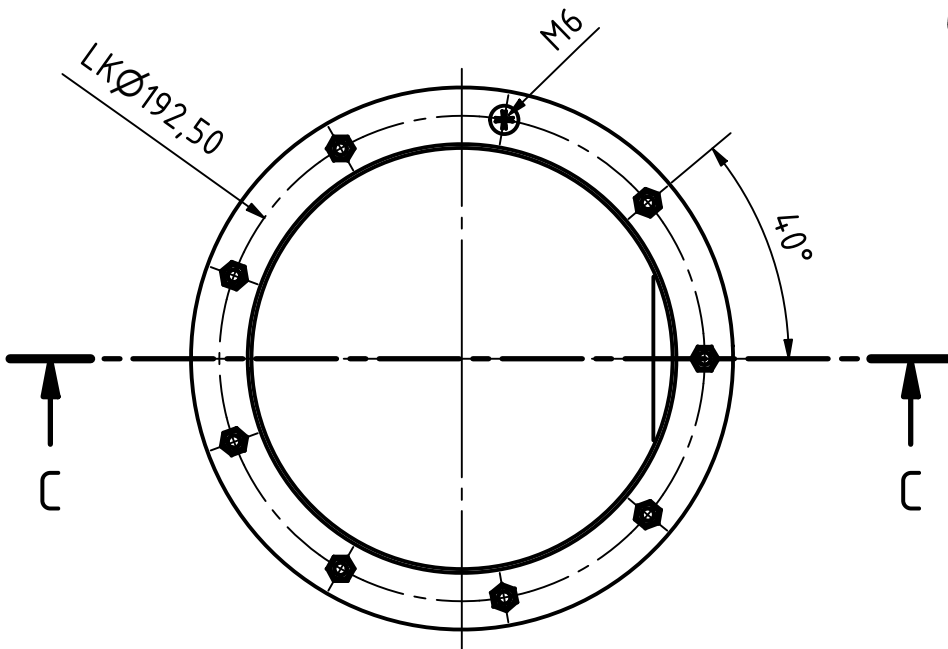
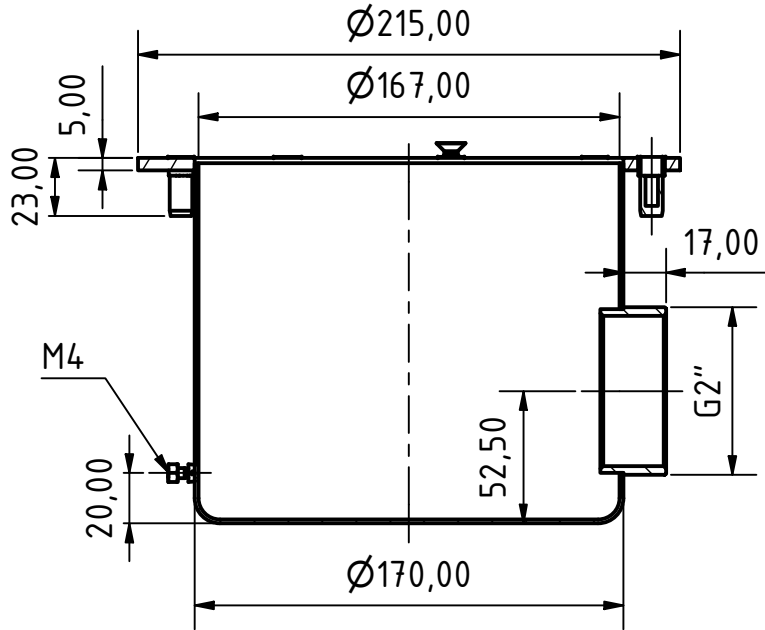


C-C (1 : 3)



EEM GmbH Möslstraße 19 85445 Oberding		Allgemeintoleranz nach ISO 2768-mk		Maßstab: 1:3	V4A 1.4404
				Bodenablauf EB 170	
				Art-Nr: 30003170	
				1	
				A4	
Status	Änderungen	Datum	Name		

